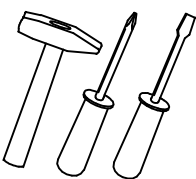
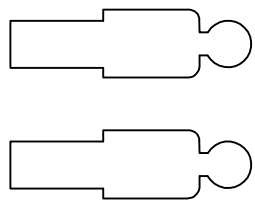
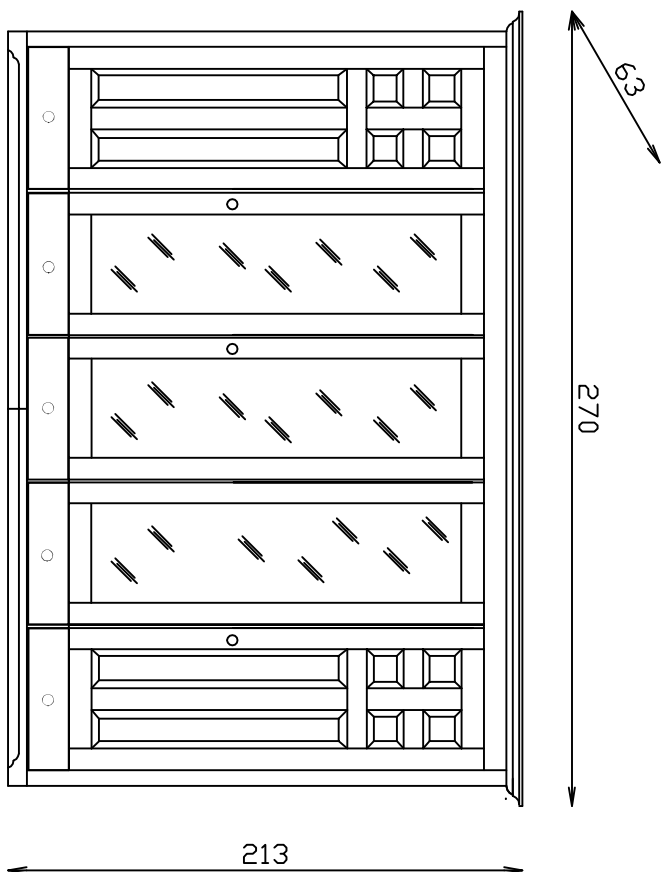

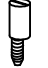

















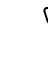

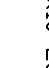



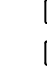
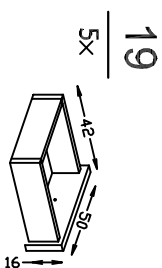
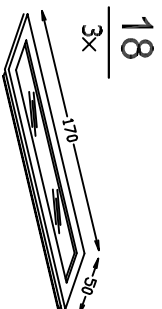
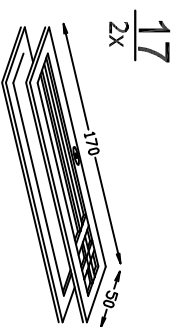
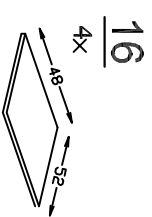
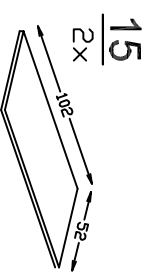
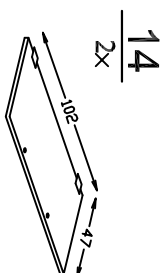
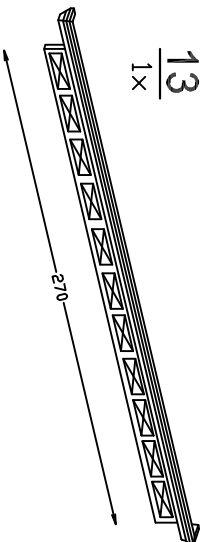
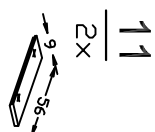
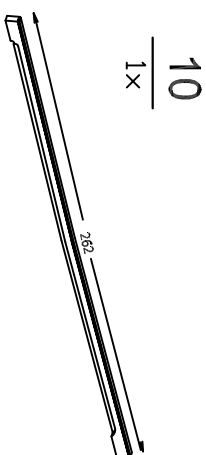
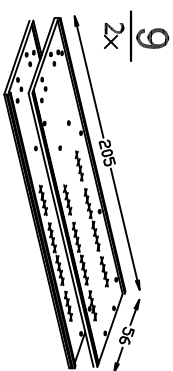
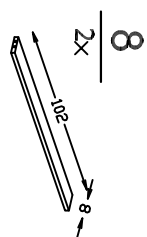
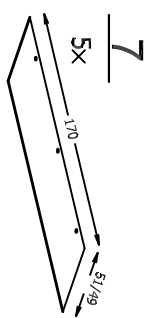
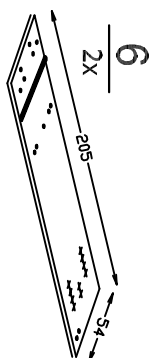
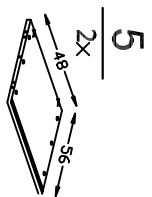
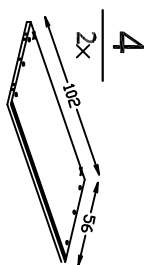
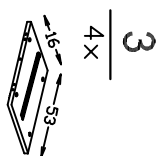
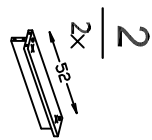
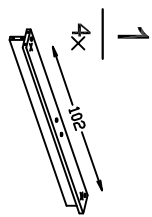


EDENBERG 5

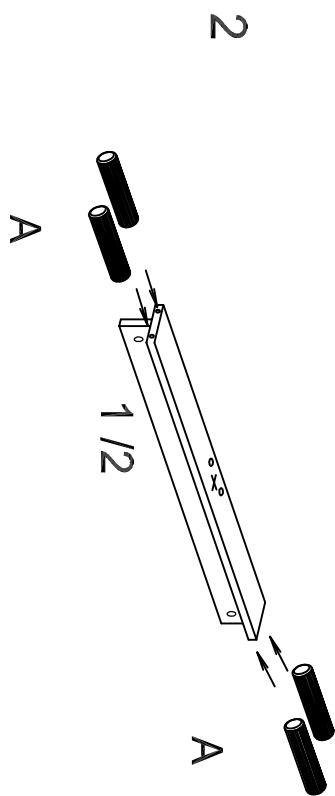
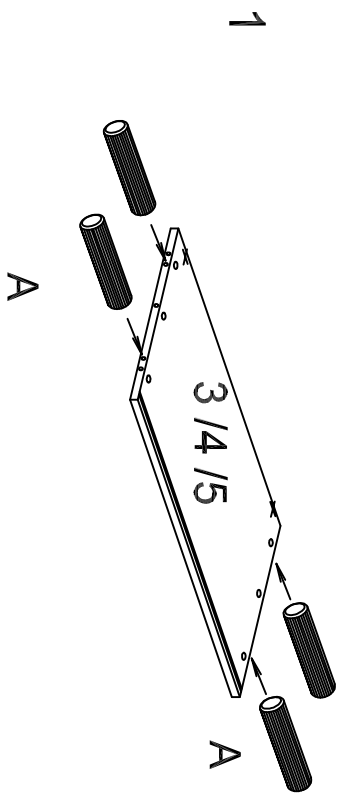


	$\frac{A}{70X}$		$\frac{K}{10X}$		$\frac{S}{16X}$
	$\frac{B}{33X}$		$\frac{L}{2X}$		$\frac{T}{5X}$
	$\frac{C}{12X}$		$\frac{M}{8X}$		$\frac{U}{3X}$
	$\frac{D}{57X}$		$\frac{N}{46X}$		$\frac{W}{24X}$
	$\frac{E}{8X}$		$\frac{P_1}{8X}$		$\frac{X}{4X}$
	$\frac{F}{18X}$		$\frac{P_2}{12X}$		$\frac{Y}{2X}$
	$\frac{G}{18X}$		$\frac{R_1}{8X}$		$\frac{Z}{30X}$
	$\frac{H}{2X}$		$\frac{R_2}{4X}$		$\frac{1X}{1X}$
	$\frac{J}{8X}$		$\frac{R_3}{8X}$		

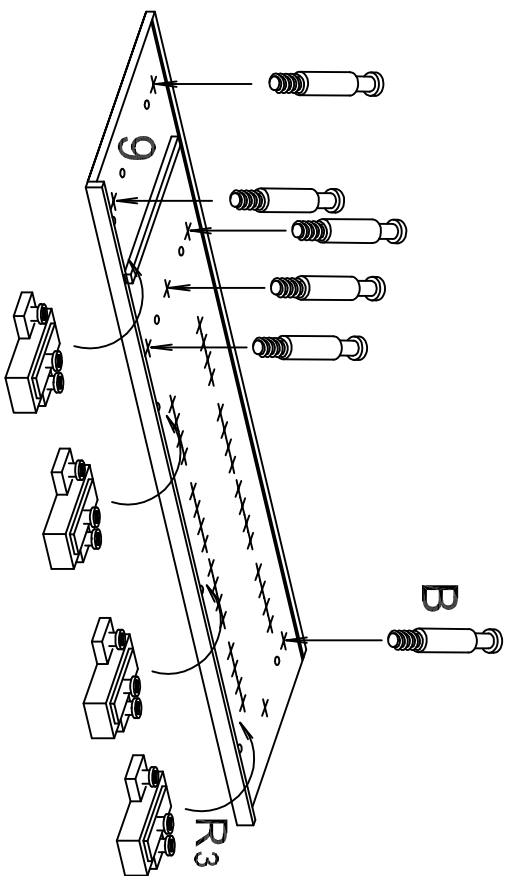
EDENBERG 5



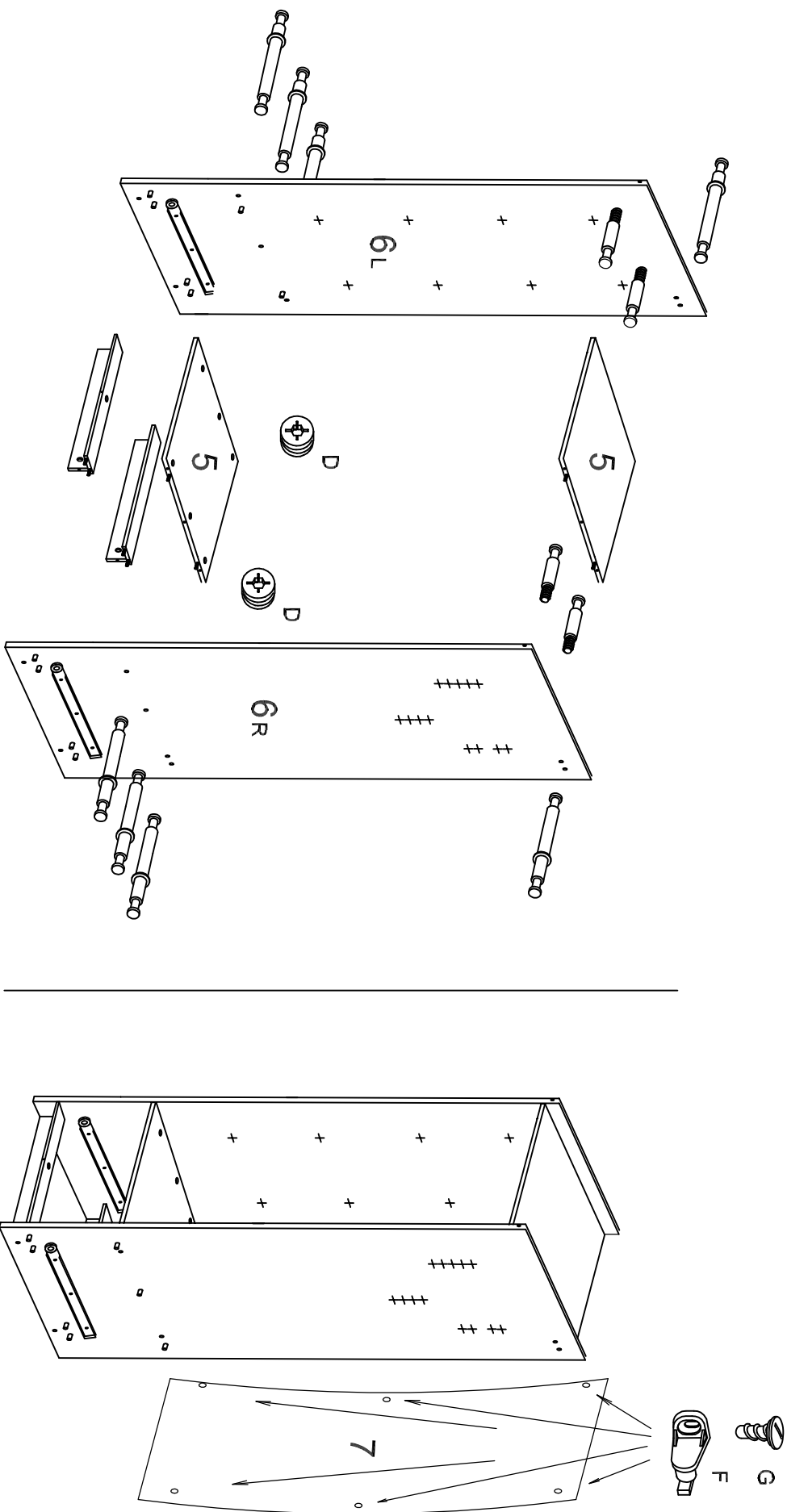
EDENBERG 5



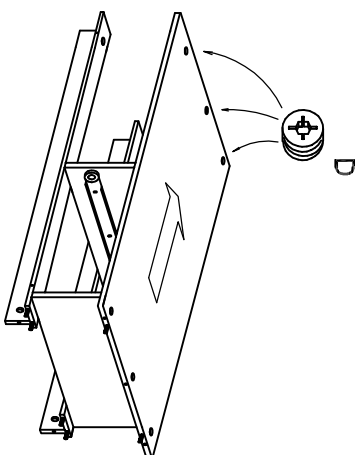
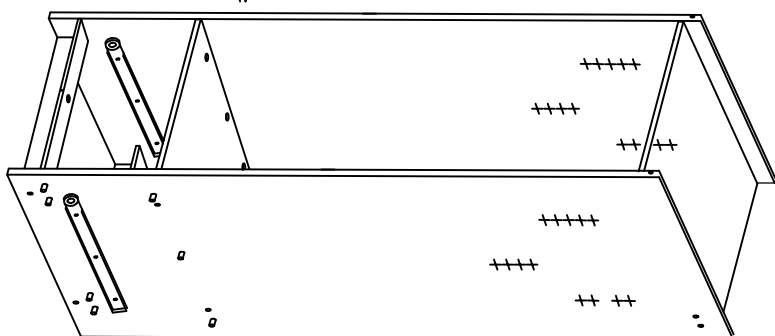
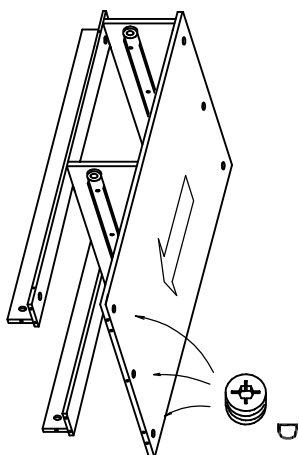
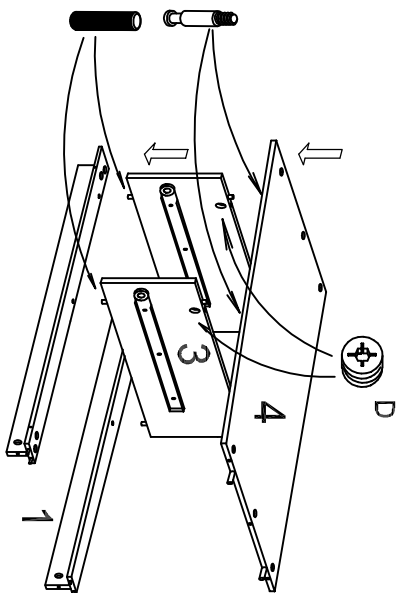
3



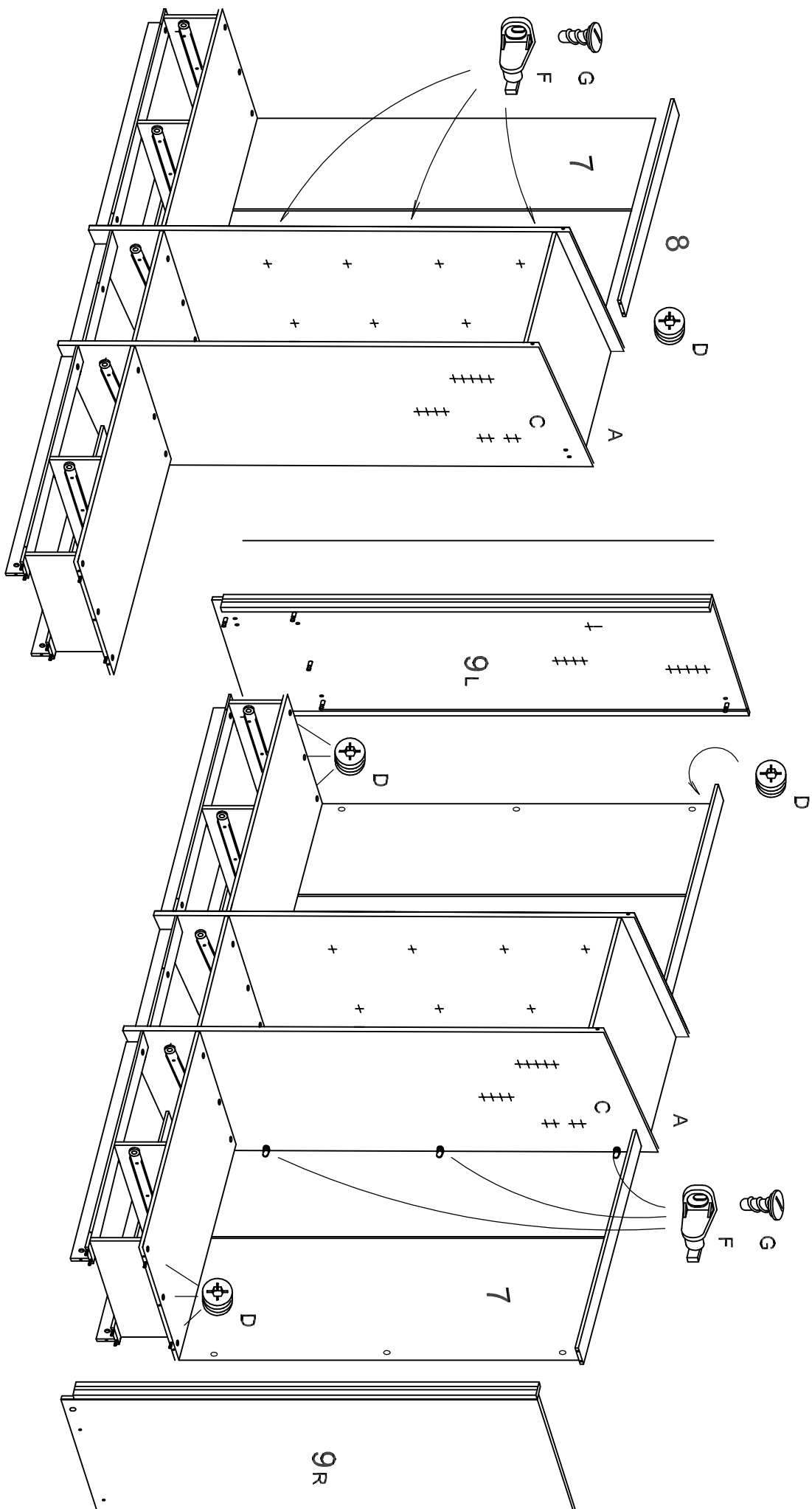
EDENBERG 5



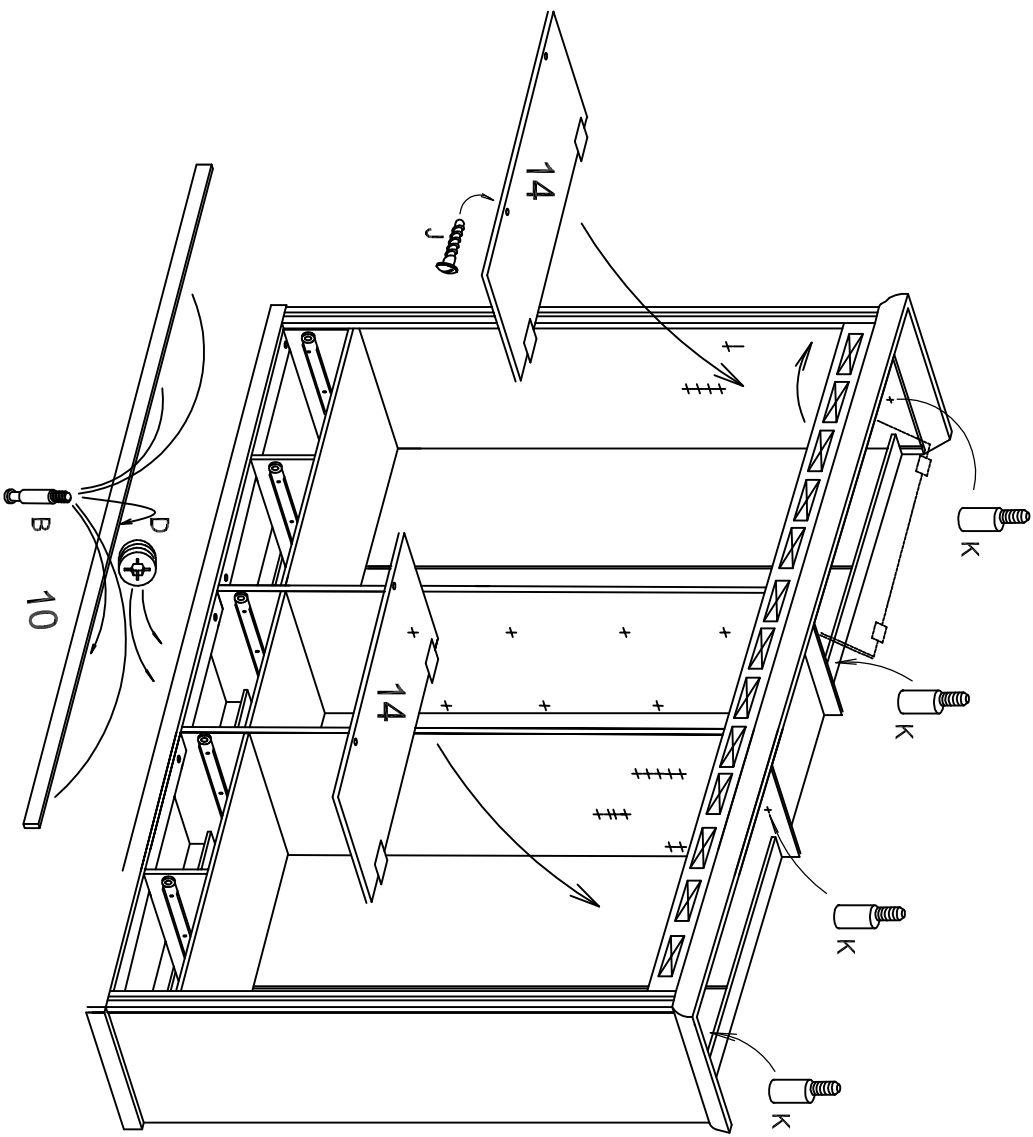
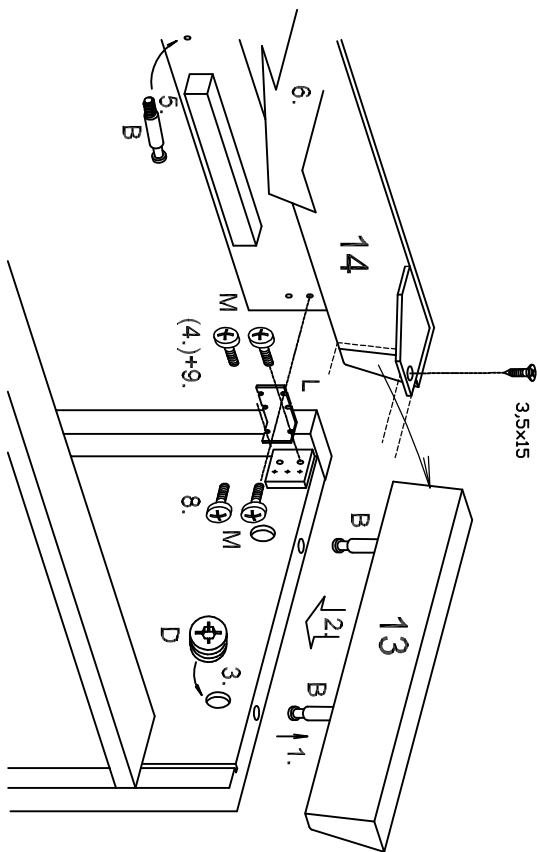
EDENBERG 5



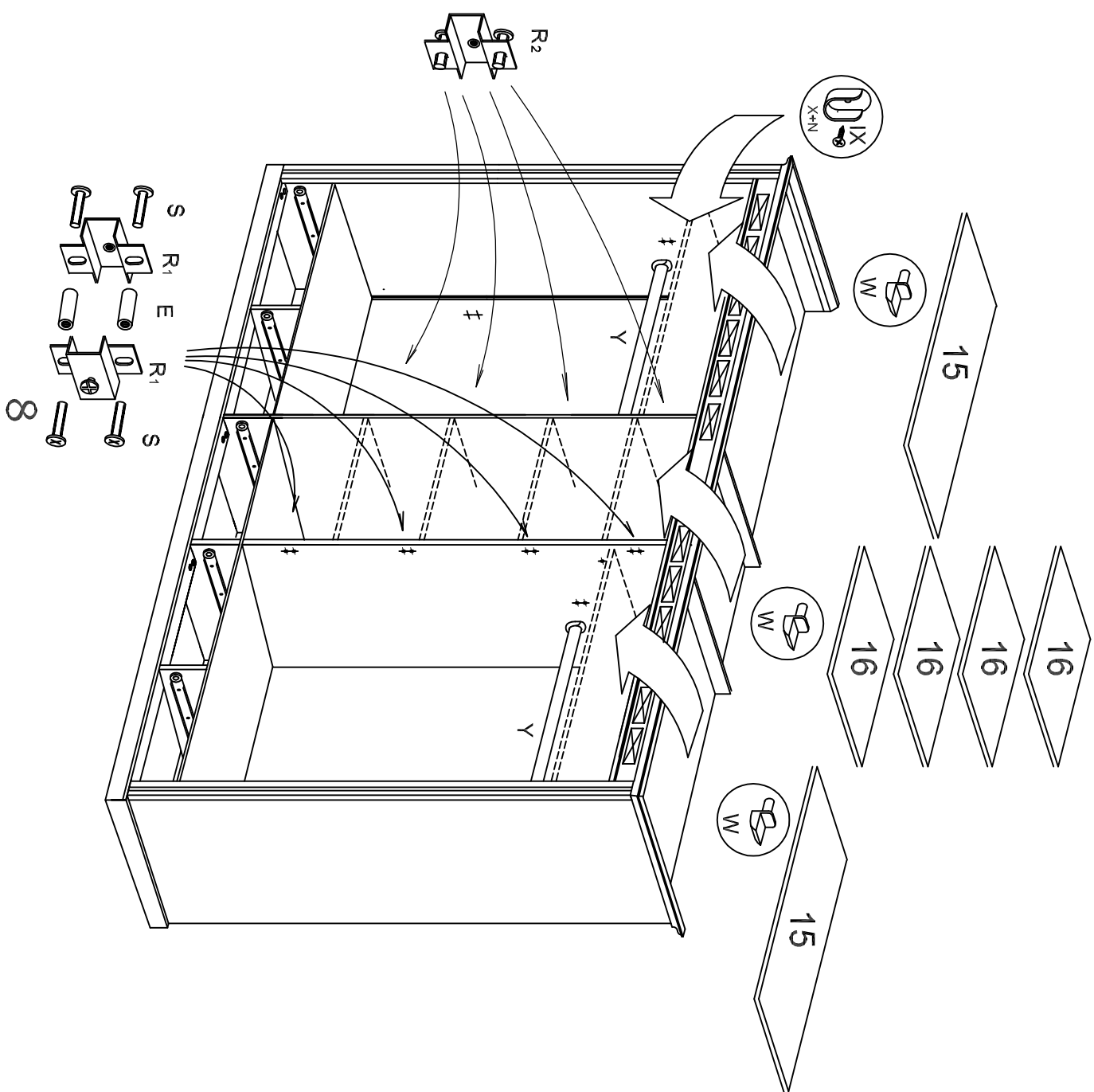
EDENBERG 5



EDENBERG 5



EDENBERG 5



EDENBERG 5

